

Oltre la chiarezza

Telecamera di rete HD 1,3 M



Telecamera di rete piatta antivandalo HD 1,3 megapixel

SNV-5010

La telecamera SNV-5010 completamente compatibile ONVIF è una telecamera di rete HD megapixel ad alte prestazioni, in grado di visualizzare più risoluzioni, da CIF (320 x 240) al formato 16:9 720p alta definizione fino ad un massimo di 1,3 megapixel (1280 x 1024). Queste risoluzioni hanno la caratteristica di poter essere trasmesse simultaneamente, consentendo la trasmissione dello stream più rilevante al dispositivo di visualizzazione o di registrazione. Inoltre, la SNV-5010 supporta più codec H.264 / MPEG-4 / JPEG per fornire sia un monitoraggio in tempo reale che una soluzione di registrazione ad alta qualità. La SNV-5010 è abbastanza compatta da poter stare in una mano e il suo profilo ridotto le consente di adattarsi senza problemi in qualsiasi ambiente.

- Risoluzione max. 1,3M (1280 x 1024)
- Risoluzione supportata 16:9 HD (720p)
- Obiettivo fisso integrato 3 mm
- Più codec H.264 / MPEG-4 / MJPEG
- PoE, IP66

Telecamera di rete piatta antivandalo HD 1,3 megapixel

SNV-5010



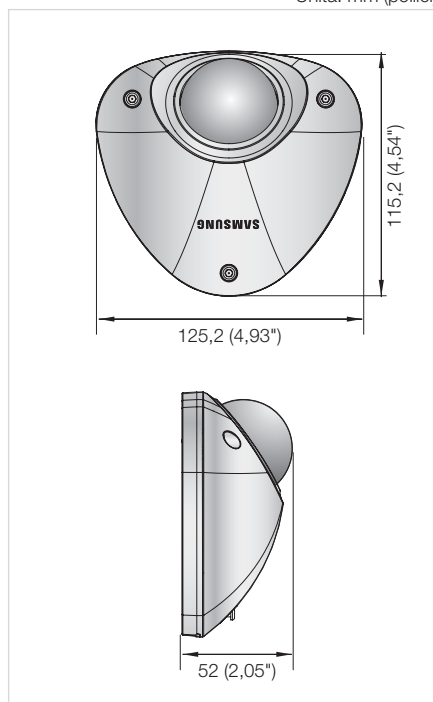
Specifiche



SNV-5010N/P	
VIDEO	
Dispositivo di acquisizione immagini	CMOS 1/3 a scansione progressiva da 1,3 M
Pixel totali	1,384 (O) x 1,076 (V)
Pixel effettivi	1,329 (O) x 1,049 (V)
Sistema di scansione	Progressiva
Illuminazione minima	A colori: 1 lux (F1.8, 50 IRE), 0,016 lux (alta sensibilità 60x)
Rapporto S / N	50 dB
Uscita video	Connettore DIP
OBIETTIVO	
Lunghezza focale (rapporto di zoom)	3 mm
Apertura max diaframma	F1.8
Campo di visualizzazione angolare	O: 91,2°, V: 72,3°
Obiettivo	Diaframma fisso
Montaggio	Scheda
PANORAMICA / INCLINAZIONE / ROTAZIONE	
Intervallo di panoramica	-10° ~ 10°
Intervallo di inclinazione	0° ~ 90°
CARATTERISTICHE OPERATIVE	
Visualizzazione su schermo	Inglese, Francese, Tedesco, Spagnolo, Italiano, Cinese, Coreano, Russo, Giapponese, Svedese, Danese, Portoghese
Titolo telecamera	Off / On (visualizzati fino a 15 caratteri)
Compensazione controluce	Off / BLC / HLC
Miglioramento del contrasto	SSDR (Samsung Super Dynamic Range) (Off / On)
Riduzione digitale del rumore	SSNR III (filtro anti-rumore 2D + 3D) (Off / On)
Maschera privacy	Off / On (12 zone programmabili)
Alta sensibilità (integrazione fotogrammi)	Off / Auto (2x ~ 60x)
Controllo guadagno	Off / Basso / Medio / Alto / Manuale
Bilanciamento bianco	ATW / AWC / Manuale / Interno / Esterno
Velocità otturatore elettronico	Auto / A.FLK / Manuale (1/30 ~ 30.000sec)
Capovolgì / Speculare	Off / On
Analisi video intelligente	Cambio di scena, linea virtuale, ingresso / uscita, visualizzazione / scomparsa
RETE	
Ethernet	RJ-45 (10/100BASE-T)
Formato di compressione video	H.264, MPEG-4, MJPEG
Risoluzione	1280 x 1024, 1280 x 720p (HD), 800 x 600, 640 x 480, 320 x 240
Frequenza max fotogrammi	22fps (1280 x 1024), 30fps (720p HD)
Regolazione qualità video	H.264 / MPEG-4: Livello di compressione, controllo livello bitrate target MJPEG: Controllo livello di qualità
Metodo di controllo bitrate	H.264 / MPEG-4: CBR o VBR, MJPEG: VBR
Capacità di streaming	Streaming multiplo (fino a 10 profili)
IP	IPv4, IPv6
Protocollo	TCP/IP, UDP/IP, RTP(UDP), RTP(TCP), RTSP, NTP, HTTP, HTTPS, SSL, DHCP, PPPoE FTP, SMTP, ICMP, IGMP, SNMPv1/v2c/v3(MIB-2), ARP, DNS, DDNS
Sicurezza	Autenticazione HTTPS(SSL), autenticazione Digest Filtraggio indirizzo IP, registro accessi utente
Metodo di streaming	Unicast / Multicast
N° max di accessi utente	10 utenti in modo Unicast
Conformità all'ONVIF	Sì
Visualizzatore Web	Sistema operativo supportato: Windows XP / VISTA / 7, MAC OS Browser supportato: Internet Explorer 6.0 o versione successiva, Firefox, Google Chrome, Apple Safari
Software di gestione centrale	NET-i viewer
CARATTERISTICHE AMBIENTALI	
Temperatura / umidità di esercizio	-10°C ~ +50°C (-14°F ~ +122°F) / umidità relativa 20% ~ 80%
Ingress Protection	Grado di protezione IP66 (impermeabile)
CARATTERISTICHE ELETTRICHE	
Tensione/corrente in ingresso	12 V CC, PoE (IEEE802.3af)
Consumo	Max. 6 W
CARATTERISTICHE MECCANICHE	
Colore / materiale	Avorio / alluminio
Dimensioni (LxAxP)	125,2 x 52 x 115,2mm (4,93" x 2,05" x 4,54")
Peso	430 g (0,95 lb)

Dimensioni

Unità: mm (pollici)



Il marchio Eco rappresenta la volontà di Samsung Techwin di realizzare prodotti ecologici e indica che il prodotto soddisfa la direttiva UE RoHS.

Il progetto e le specifiche sono soggetti a modifiche senza preavviso.



SAMSUNG TECHWIN CO., LTD.

701, Sampyeong-dong, Bundang-gu, Seongnam-si, Gyeonggi-do Korea 463-400
Tel : +82-70-7147-8741~8749, 8752-8760 Fax : +82-31-8018-3745
www.samsungipolis.com www.samsungsecurity.com

SAMSUNG TECHWIN AMERICA Inc.
1480 Charles Willard St. Carson, CA 90746, UNITED STATES
Tol Free : +1-877-213-1222 Fax : +1-310-632-2195
www.samsungcctvusa.com

SAMSUNG TECHWIN EUROPE LTD.
Samsung House, 1000 Hillswood Drive, Hillswood Business Park
Chertsey, Surrey, UNITED KINGDOM KT16 0PS
Tel : +44-1932-45-5300 Fax : +44-1932-45-5325

TIANJIN SAMSUNG TECHWIN OPTO-ELECTRONICS CO., LTD.
No.11 Wei 6 Street, Micro-Electronic Industrial Park
Jingang Road, Tianjin, P.R. CHINA 300385
Tel : +86-22-23887788 Fax : +86-22-23887788

■ DISTRIBUITO DA

